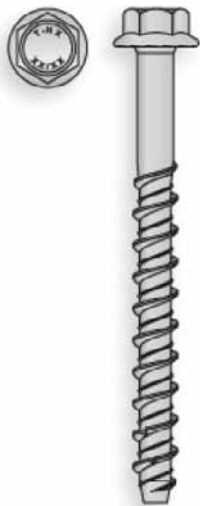
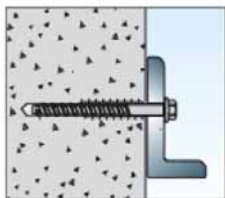


HX 01

Patentovaná šesťhranná skrutka do betónu s vrúbkovanou podložkou a prírubou, špeciálne ošetrená 500 hodín v soľnej hmle



Použitie

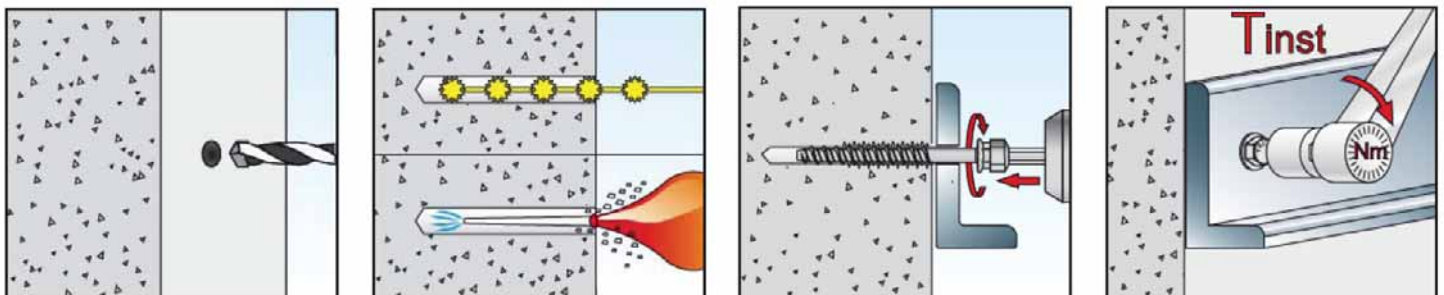


Balenie

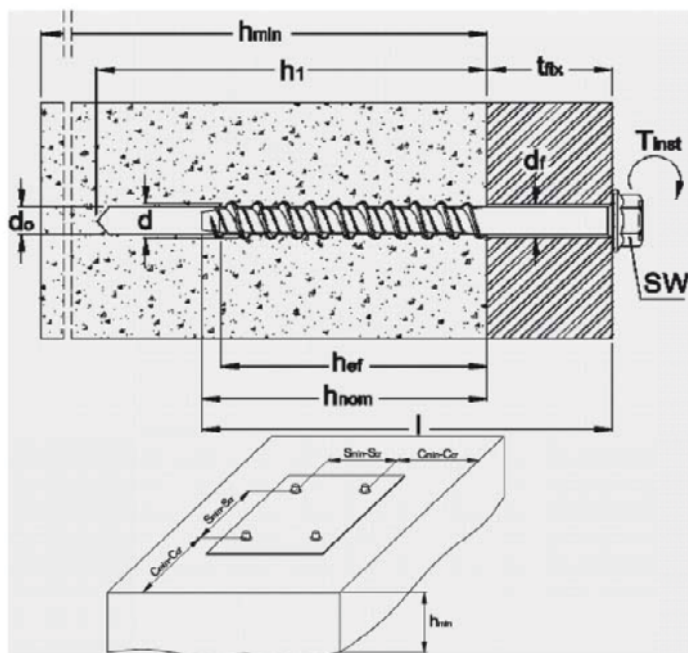


Kód tovaru	Veľkosť skrutky $\Phi \times L_s / t_{fix}$ (mm)	ks v krabici	ks v kartóne	EUR za 1.000 ks
Ø 6 - AF 8				
HX 01 06 045	6,6 x 45 / 5	200	2.000	102,68 €
HX 01 06 060	6,6 x 60 / 10	100	1.000	116,93 €
HX 01 06 080	6,6 x 80 / 30	100	1.000	165,76 €
HX 01 06 100	6,6 x 100 / 50	100	1.000	216,16 €
HX 01 06 120	6,6 x 120 / 70	100	1.000	258,54 €
Ø 8 - AF 10				
HX 01 08 040	7,8 x 40 / 5	100	1.000	135,70 €
HX 01 08 045	7,8 x 45 / 5	100	1.000	145,82 €
HX 01 08 050	7,8 x 50 / 10	100	1.000	155,95 €
HX 01 08 060	7,8 x 60 / 10	100	1.000	167,55 €
HX 01 08 080	7,8 x 80 / 20	50	500	220,91 €
HX 01 08 100	7,8 x 100 / 40	50	500	265,98 €
HX 01 08 120	7,8 x 120 / 60	50	500	330,58 €
HX 01 08 140	7,8 x 140 / 80	25	250	390,92 €
Ø 10 - AF 13				
HX 01 10 060	10 x 60 / 10	50	500	316,83 €
HX 01 10 080	10 x 80 / 10	50	500	386,67 €
HX 01 10 100	10 x 100 / 30	25	250	440,61 €
HX 01 10 120	10 x 120 / 50	25	250	531,78 €
HX 01 10 140	10 x 140 / 70	25	250	631,37 €
HX 01 10 160	10 x 160 / 90	25	250	741,80 €
Ø 12 - AF 15				
HX 01 12 070	12 x 70 / 10	25	250	511,57 €
HX 01 12 090	12 x 90 / 10	25	250	621,91 €
HX 01 12 110	12 x 110 / 30	25	250	740,19 €
HX 01 12 130	12 x 130 / 50	25	250	854,69 €
HX 01 12 150	12 x 150 / 70	25	250	988,42 €
HX 01 12 170	12 x 170 / 90	25	250	1.064,27 €
HX 01 12 190	12 x 190 / 110	20	100	1.982,89 €
HX 01 12 210	12 x 210 / 130	20	100	2.182,34 €
HX 01 12 230	12 x 230 / 150	20	100	2.732,44 €
HX 01 12 250	12 x 250 / 170	15	75	3.022,61 €
HX 01 12 290	12 x 290 / 210	15	75	3.874,35 €
HX 01 12 310	12 x 310 / 230	15	75	4.123,84 €
Ø 16 - AF 21				
HX 01 16 090	16 x 90 / 10	15	150	2.025,45 €
HX 01 16 130	16 x 130 / 20	10	100	2.741,67 €
HX 01 16 150	16 x 150 / 40	10	100	3.098,59 €
HX 01 16 180	16 x 180 / 70	10	100	3.620,24 €

Montážny návod



TECHNICKÝ LIST PRE SKRUTKU HX 01



DETAILY

- d** : priemer skrutky
- l** : dĺžka skrutky
- t_{fix}** : maximálna upínacia hrúbka
- d_o** : priemer vyvrtaného otvoru
- h₁** : minimálna hĺbka vyvrtaného otvoru
- h_{min}** : minimálna hrúbka betónového prvku
- h_{nom}** : minimálna celková hĺbka zapustenia kotvy v betóne
- h_{ef}** : minimálna efektívna hĺbka kotvenia
- d_f** : priemer otvoru vôle v upevnení
- T_{inst}** : krútiaci moment
- SW** : veľkosť kľúča
- c_{min}** : minimálna prípustná vzdialenosť od okraja
- s_{min}** : minimálny prípustný rozostup
- c_{or}** : vzdialenosť od okraja pre zabezpečenie prenosu charakteristickej únosnosti jednou skrutkou (kotvy)
- s_{or}** : rozostup pre zabezpečenie prenosu charakteristickej únosnosti jednou skrutkou (kotvy)

TECHNICKÉ ÚDAJE A TEST PRE SKRUTKU HX 01 V BETÓNE BEZ TRHLÍN C20/25

KÓD TOVARU	VEĽKOSŤ SKRUTKY d x l (mm)	t _{fix} (mm)	d _o (mm)	h ₁ (mm)	h _{min} (mm)	h _{nom} (mm)	h _{ef} (mm)	d _f (mm)	T _{inst} (Nm)	SW (mm)	c _{min} (mm)	s _{min} (mm)	c _{cr} (mm)	s _{cr} (mm)	CHARAKTERISTICKÉ ZAŤAŽENIE (kN)															
															ŤAH	STRIH														
HX 01 06 045	6 x 45	5	5	55	100	40	30	7	15	8	30	30	45	90	4,4	6,6														
HX 01 06 060	6 x 60	10	5	65	100	50	40	7	15	8	40	40	60	120	6,8	6,6														
HX 01 06 080	6 x 80	30																												
HX 01 06 100	6 x 100	50																												
HX 01 06 120	6 x 120	70																												
HX 01 08 040	8 x 40	5	6	50	100	35	25	9	20	10	25	25	37,5	75	5,6	14,1														
HX 01 08 045	8 x 45	5																												
HX 01 08 050	8 x 50	10																												
HX 01 08 060	8 x 60	10																												
HX 01 08 080	8 x 80	20	6	75	100	60	50	9	20	10	50	50	75	150	11,2	14,1														
HX 01 08 100	8 x 100	40																												
HX 01 08 120	8 x 120	60																												
HX 01 08 140	8 x 140	80																												
HX 01 10 060	10 x 60	10	8	70	100	50	35	12	50	13	35	35	52,5	105	9,2	23,4														
HX 01 10 080	10 x 80	10																												
HX 01 10 100	10 x 100	30																												
HX 01 10 120	10 x 120	50																												
HX 01 10 140	10 x 140	70	8	90	110	70	55	12	50	13	55	55	82,5	165	15,6	23,4														
HX 01 10 160	10 x 160	90																												
HX 01 12 070	12 x 70	10															10	85	100	60	45	14	80	15	45	45	67,5	135	14,0	30,6
HX 01 12 090	12 x 90	10																												
HX 01 12 110	12 x 110	30																												
HX 01 12 130	12 x 130	50																												
HX 01 12 150	12 x 150	70	10	100	120	80	60	14	80	15	60	60	90	180	24,4	30,6														
HX 01 12 170	12 x 170	90																												
HX 01 12 190	12 x 190	110																												
HX 01 12 210	12 x 210	130																												
HX 01 12 230	12 x 230	150	14	110	120	80	60	18	160	21	60	60	90	180	24,4	50,1														
HX 01 12 250	12 x 250	170																												
HX 01 12 290	12 x 290	210																												
HX 01 12 310	12 x 310	230																												
HX 01 16 090	16 x 90	10	14	140	165	110	85	18	160	21	85	85	127,5	255	40,0	61,8														
HX 01 16 130	16 x 130	20																												
HX 01 16 150	16 x 150	40																												
HX 01 16 180	16 x 180	70																												

Ťah a strih zobrazený v tabuľke je charakteristické zaťaženie vychádzajúce z testov na betóne C20/25 bez trhlín a bez efektu okraja a rozostupu (Ťah a strih zaťaženie sú v kN: 1kN = 100kg). Charakteristické zaťaženia je možné použiť pre konečný stav limitov návrhu kotvenia do betónu podľa ETAG001-časti C, alebo CEN / TS 1992-4-1:2009. V prípade betónu triedy pevnosti nižšej ako 20/25, alebo v prípade ďalších typov ťažkých materiálov alebo kameňov, je potrebné vykonať pred inštaláciou ďalšie špeciálne testy.